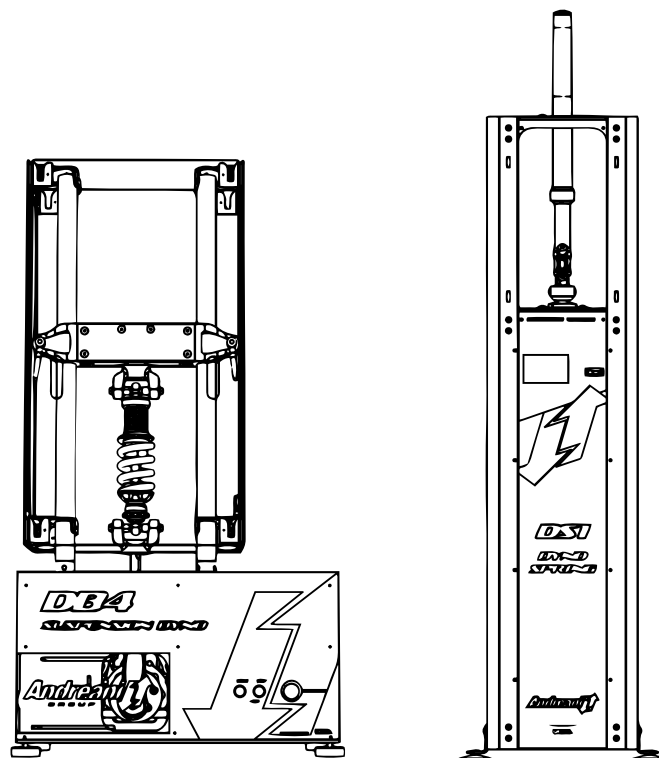


Linea banchi prova Suspension Dyno® Dyno Spring®



MACCHINARI INNOVATIVI DEDICATI AI PROFESSIONISTI DELLE SOSPENSIONI

La linea banchi prova e attrezzature nasce dall'esigenza di misurare accuratamente la risposta delle varie componenti della sospensione e dei prodotti innovativi sviluppati. Con questo obiettivo Umbria Kinetics ha progettato e realizzato una specifica linea di macchinari. Prodotta in esclusiva per Andreati Group International, nasce la linea banchi prova ammortizzatori Suspension Dyno (versione 4kw 240VAC e 5.5 kw 380VA 380VAC) e il prova molle DynoSpring® dedicata ai professionisti delle sospensioni: officine specializzate, produttori, assemblatori.

Suspension Dyno® è un banco elettroattuato con attuazione sinusoidale per caratterizzare la risposta idraulica degli ammortizzatori auto, moto e bici e delle forcelle. Il banco DynoSpring® è una piattaforma universale, basata su un pistone ad aria, per testare

la risposta di qualsiasi elemento elastico: forcelle ad aria, molle elicoidali, tamponi, etc. Entrambe le tipologie hanno un'elettronica di controllo e un software di gestione ed analisi dati appositamente sviluppati da Umbria Kinetics e sono connettabili ai sistemi informatici aziendali e rientrano nelle agevolazioni di industria 4.0 con un prezzo di vendita inferiore ai prodotti concorrenti.

La linea banchi prova UK si è da subito affermata come un prodotto di eccellenza nel mercato internazionale, grazie a una meccanica robusta e funzionale, un design accattivante, un software dall'interfaccia grafica e funzioni di export intuitive che contiene algoritmi avanzati sviluppati sulla base di modelli fisici dei vari componenti in grado di caratterizzare completamente la sospensione.